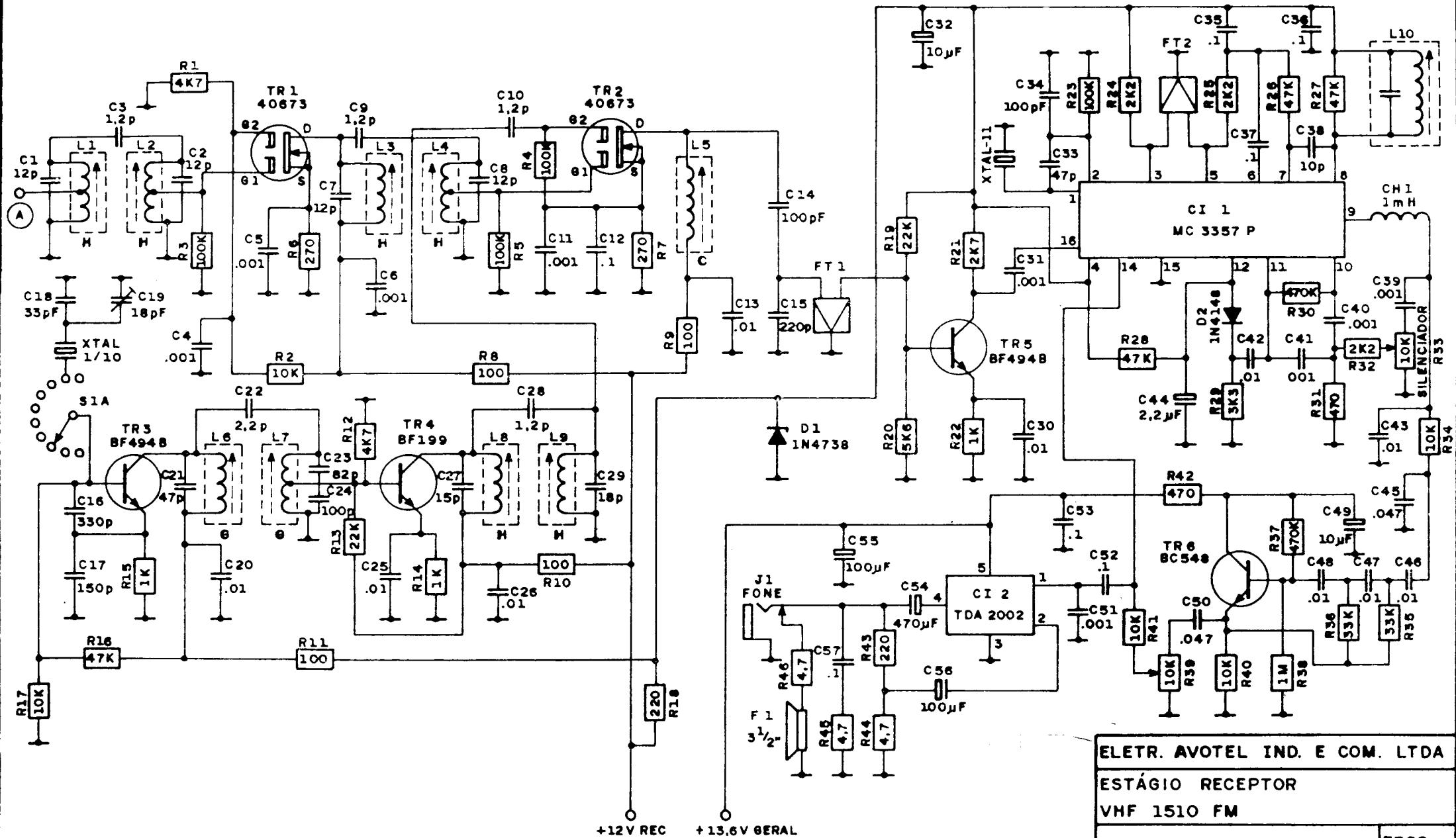


ELETR. AVOTEL IND. E COM. LTDA

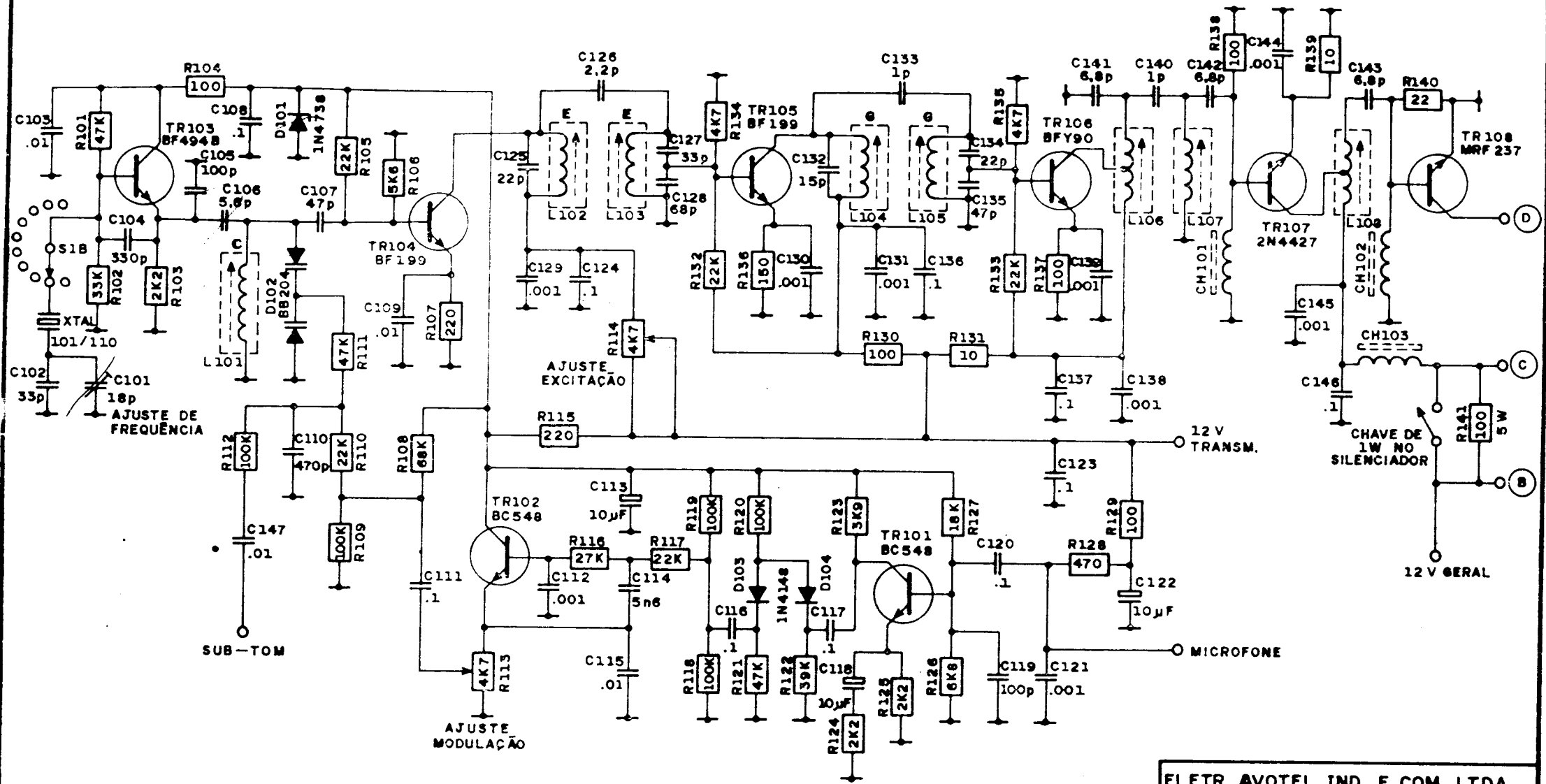
DIAGRAMA DE BLOCOS
VHF 1510 FM

E301

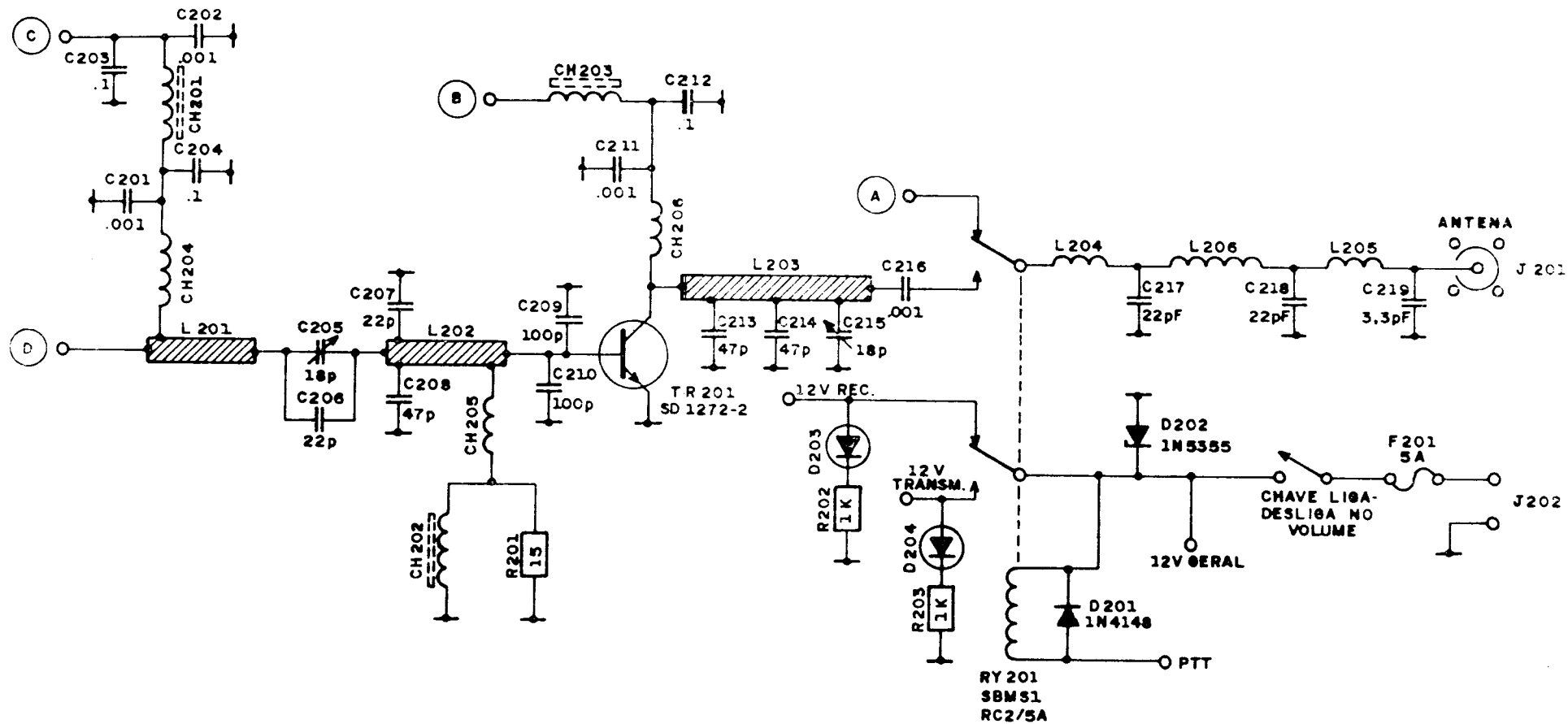
DATA: 24/05/85 DES. Diógenes



ELETR. AVOTEL IND. E COM. LTDA
 ESTÁGIO RECEPTOR
 VHF 1510 FM
 DATA: 17/05/85 DES. Diógenes
 E302



ELETR. AVOTEL IND. E COM. LTDA	
OSCIL., MODUL., MULTIPL E EXCITADOR	
VHF 1510 FM	
E303	
DATA: 21/05/85	DES. Diógenes



ELETR. AVOTEL IND. E COM. LTDA	
ESTÁGIO FINAL 25W	
VHF 1510 FM	
E 304	
DATA: 22/05/85	DES. Diógenes