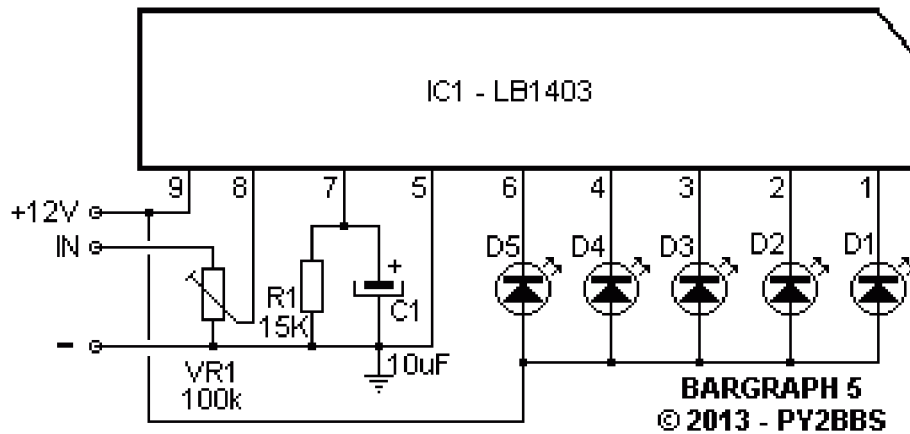


S-Meter de uso geral (versão 5 leds)



Lista de material:

IC1 - LB1413, LB1423, LB1433, LB1434, DBL1016, DBL1116, DBL1216 ou DBL1316

R1 - 15K

R2 - 47K (versão semajuste)

C1 - 10uF x 16V

VR1 - Trimpot mini 10K, vertical (versão comajuste)

D1, D2, D3, D4, D5- Led retangular (cores a escolha)