

CÓDIGOS: PHDE108A - Vermelho Alta Intensidade Anodo Comum
 PHDE108K - Vermelho Alta Intensidade Catodo Comum

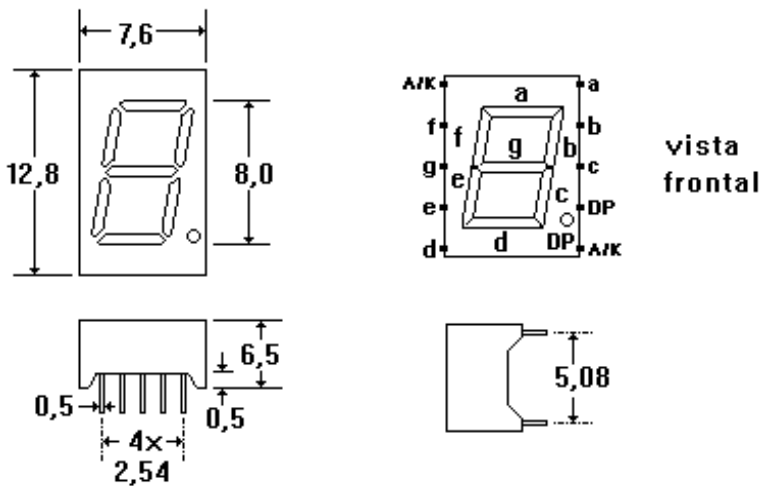
VALORES MÁXIMOS ABSOLUTOS(por segmento)($T_{amb}=25^{\circ}C$)

I_F (corrente direta)	30	mA
I_{FSM} (corrente de pico) (f=1kHz,duty=1/10)	160	mA
P_D (potência de dissipação)	75	mW
T_a (temperatura de armazenagem)	-40 a +100	$^{\circ}C$
T_{op} (temperatura de operação)	-40 a + 85	$^{\circ}C$
T_{sd} (temperatura de soldagem)(5 seg.)	260	$^{\circ}C$

CARACTERÍSTICAS ELÉTRICAS E ÓTICAS(por segmento) ($T_{amb}=25^{\circ}C$)

	(condição)	mín	típ	máx	unid.
V_F (tensão direta)	($I_F=20mA$)		2,1	3,0	V
I_R (corrente reversa)	($V_R=5V$)			10	μA
I_v (intensidade luminosa)	($I_F=10mA$)	1800			μcd
λ_p (compr.onda pico)	($I_F=20mA$)		630		nm
$\Delta\lambda$ (faixa espectral)	($I_F=20mA$)		35		nm

DIMENSÕES FÍSICAS(em mm)



TOLERÂNCIAS : $\pm 0,25$